

Załącznik nr 2 do Warunków Zamówienia

OPIS PRZEDMIOTU ZAMÓWIENIA (OPZ)

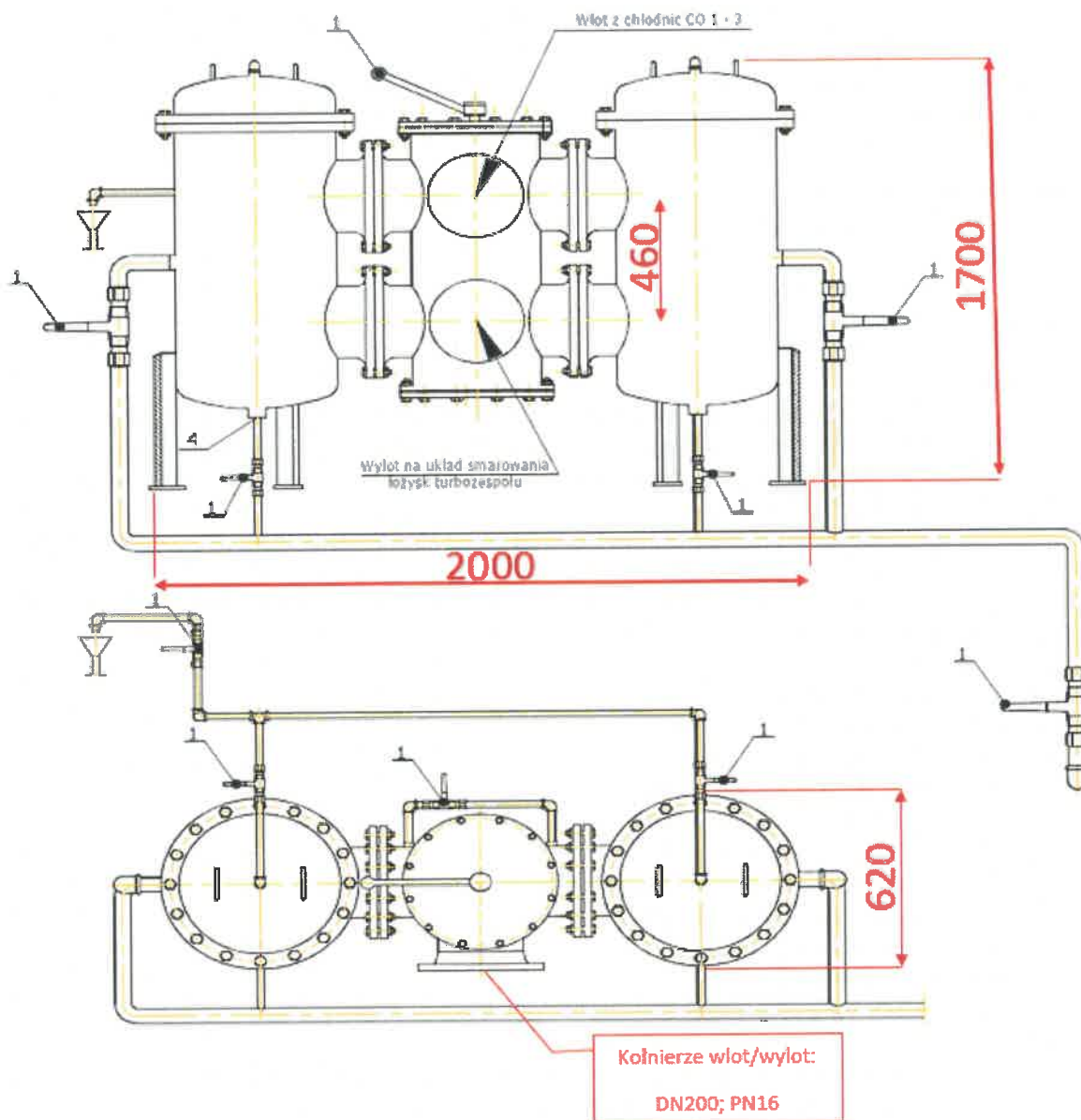
Przedmiot Zamówienia obejmuje dostawę nowych, nieregenerowanych, nieużywanych filtrów pełnego przepływu FPP w ilości 2 kpl, zgodnie z poniższym OPZ :

1. Zakres rzeczowy:

- 1.1. Dostawa filtrów pełnego przepływu (FPP) - 2 kpl
- 1.2. Medium: olej smarny TU-32
 - 1.2.1. Parametry robocze:
 - 1.2.2. Temperatura T = 40°C
 - 1.2.3. Ciśnienie P = 3 bar

2. Uwagi:

- 2.1. Armatura przełączająca musi gwarantować ciągły przepływ oleju smarnego podczas przełączania sekcji komór filtracyjnych (brak jakiegokolwiek dławienia i zawahania wartości ciśnienia oleju smarnego turbosespołu w układzie technologicznym w trakcie przełączania sekcji komór).
- 2.2. Armatura przełączająca musi gwarantować 100% szczelność komory filtracyjnej podczas wymiany wkładów filtracyjnych.
- 2.3. Komory filtracyjne muszą być kompatybilne do zastosowania w nich wkładów filtracyjnych typu WF-W-400/10-470/145 (lub odpowiednik 1300 R 010 ON) - 6 sztuk dla każdej komory.
- 2.4. Oznaczenie wkładu filtracyjnego:
WF-W - Wkład Filtracyjny - Włókninowy
400 - rodzaj przegrody filtracyjnej
10 - wskaźnik filtracji nominalnej [μm]
470 - wysokość całkowita [mm]
145 - średnica zewnętrzna [mm]
- 2.5. Wyrób spełnia wymagania Dyrektywy PED: deklaracja 2014/68/EU
- 2.6. Badania odbiorowe: PN-EN 12266-1,
- 2.7. Kołnierze wg PN-EN 12627
- 2.8. Świadectwo jakości 3.1 wg EN10204
- 2.9. Zamawiający nie posiada dokumentacji wykonawczej na zamawiany materiał.
- 2.10. Gwarancja:
 - 2.10.1. Na kompletny filtr pełnego przepływu Wykonawca udziela gwarancji na okres 24 miesięcy licząc od daty końcowego odbioru dostawy.
 - 2.10.2. W razie wystąpienia wad w okresie gwarancji, termin gwarancji biegnie na nowo od chwili usunięcia wady potwierdzonej stosownym protokołem odbioru prac.
 - 2.10.3. W razie ujawnienia wad w okresie gwarancji, okres gwarancji zostanie przedłużony o czas ich usuwania.
- 2.11. Referencje:
- 2.12. Należy dołączyć listę referencyjną (minimum 2 pozycje) na tego typu filtry pełnego przepływu.

3. Poglądowe gabaryty/wymiary filtra pełnego przepływu:

- 3.1. W celu dokładnego zwymiarowania stanowiska filtrów pełnego przepływu, Zamawiający wymaga przed złożeniem Oferty przeprowadzenia wizji lokalnej zgodnie z WZ pkt 1.5.
- 3.2. Zamawiający nie posiada kompletnej dokumentacji projektowej i wykonawczej Filtra Pełnego Przepływu FPP.